

(19) 日本国特許庁(JP)

(12) 公開特許公報(A)

(11) 特許出願公開番号

特開2015-139646

(P2015-139646A)

(43) 公開日 平成27年8月3日(2015. 8. 3)

(51) Int.Cl.	F 1	テーマコード (参考)
A 6 1 B 1/04 (2006.01)	A 6 1 B 1/04 3 7 0	2 H 0 4 0
A 6 1 B 1/00 (2006.01)	A 6 1 B 1/00 A	4 C 1 6 1
G 0 2 B 23/24 (2006.01)	G 0 2 B 23/24 B	5 L 0 9 6
G 0 6 T 7/20 (2006.01)	G 0 6 T 7/20 B	

審査請求 未請求 請求項の数 11 O L (全 15 頁)

(21) 出願番号 特願2014-15575 (P2014-15575)
 (22) 出願日 平成26年1月30日 (2014. 1. 30)

(71) 出願人 000002185
 ソニー株式会社
 東京都港区港南1丁目7番1号
 (74) 代理人 100082131
 弁理士 稲本 義雄
 (74) 代理人 100121131
 弁理士 西川 孝
 (72) 発明者 林 恒生
 東京都港区港南1丁目7番1号 ソニー株式会社内
 Fターム(参考) 2H040 BA23 GA02 GA06
 4C161 AA24 BB02 CC07 DD01 HH51
 JJ17 LL03 NN05 SS21 TT09
 TT12 WW02 WW06 XX01
 5L096 AA06 BA06 CA04 EA14 EA16
 FA67 HA04

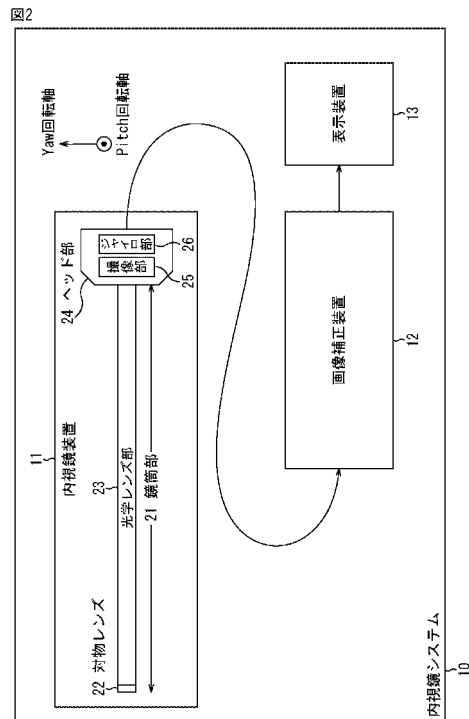
(54) 【発明の名称】 内視鏡システム、画像処理装置、画像処理方法、およびプログラム

(57) 【要約】

【課題】 内視鏡装置によって撮像された画像信号を、ヘッド部の角速度に基づいて補正する。

【解決手段】 本開示の内視鏡システムは、体腔に挿入される挿入部の先端に対物レンズが設けられ、基端にヘッド部が設けられ、前記ヘッド部の動きの角速度を検出するジャイロ部が前記ヘッド部に設けられている前記内視鏡装置と、前記内視鏡装置から入力される、前記対物レンズによって集光された光学像に対応する画像信号から、前記画像信号に対応する画像全体の動きを算出するグローバル動き算出部と、算出された前記画像全体の動きと、検出された前記角速度とに基づいて、前記ヘッド部の動きに応じて前記対物レンズが動くときの回転センタの位置を推定する推定部とを備える画像処理装置とを含む。本開示は、例えば、腹腔鏡下手術に用いることができる。

【選択図】 図2



【特許請求の範囲】**【請求項 1】**

体腔に挿入される挿入部の先端に対物レンズが設けられ、基端にヘッド部が設けられ、前記ヘッド部の動きの角速度を検出するジャイロ部が前記ヘッド部に設けられている前記内視鏡装置と、

前記内視鏡装置から入力される、前記対物レンズによって集光された光学像に対応する画像信号から、前記画像信号に対応する画像全体の動きを算出するグローバル動き算出部と、

算出された前記画像全体の動きと、検出された前記角速度とに基づいて、前記ヘッド部の動きに応じて前記対物レンズが動くときの回転センタの位置を推定する推定部と

を備える画像処理装置と

を含む内視鏡システム。

10

【請求項 2】

前記画像処理装置は、

前記内視鏡装置から入力される前記画像信号の有効画素エリアから切り出しエリアを切り出すことにより、前記画像信号の手振れを補正する補正部をさらに備え、

前記切り出しエリアは、推定された前記回転センタの位置と、検出された前記角速度とに基づいて決定される

請求項 1 に記載の内視鏡システム。

【請求項 3】

20

前記画像処理装置は、

推定された前記回転センタの位置と、検出された前記角速度とに基づいて、前記対物レンズの移動量を算出する対物レンズ移動量算出部をさらに備える

請求項 2 に記載の内視鏡システム。

【請求項 4】

前記対物レンズ移動量算出部は、さらに、算出した前記対物レンズの移動量に基づいて、切り出しエリアのシフト量を決定し、

前記補正部は、決定された前記シフト量に応じて前記切り出しエリアの位置を調整することにより、前記画像信号の手振れを補正する

請求項 3 に記載の内視鏡システム。

30

【請求項 5】

前記補正部は、前記内視鏡装置から所定のフレームレートで入力される各画像信号の手振れを補正し、

前記推定部は、前記所定のフレームレート以下の頻度で前記回転センタの位置を推定する

請求項 2 に記載の内視鏡システム。

【請求項 6】

前記画像処理装置は、

推定された前記回転センタの位置を時間方向に平準化する回転センタ位置平準化部をさらに備える

請求項 3 に記載の内視鏡システム。

40

【請求項 7】

前記画像処理装置は、

検出された前記角速度を時間方向に平準化する角速度平準化部をさらに備える

請求項 3 に記載の内視鏡システム。

【請求項 8】

前記画像処理装置は、

手振れ補正済みの前記画像信号のローリングシャッタ歪を除去する歪除去部をさらに備える

請求項 2 に記載の内視鏡システム。

50

【請求項 9】

体腔に挿入される挿入部の先端に対物レンズが設けられ、基端にヘッド部が設けられ、前記ヘッド部の動きの角速度を検出するジャイロ部が前記ヘッド部に設けられている前記内視鏡装置から入力される、前記対物レンズによって集光された光学像に対応する画像信号から、前記画像信号に対応する画像全体の動きを算出するグローバル動き算出部と、算出された前記画像全体の動きと、前記内視鏡装置から入力される前記角速度とに基づいて、前記ヘッド部の動きに応じて前記対物レンズが動くときの回転センタの位置を推定する推定部とを備える画像処理装置。

10

【請求項 10】

体腔に挿入される挿入部の先端に対物レンズが設けられ、基端にヘッド部が設けられ、前記ヘッド部の動きの角速度を検出するジャイロ部が前記ヘッド部に設けられている前記内視鏡装置から入力される、前記対物レンズによって集光された光学像に対応する画像信号を処理する画像処理装置に画像処理方法において、前記画像処理装置による、前記画像信号に対応する画像全体の動きを算出するグローバル動き算出ステップと、算出された前記画像全体の動きと、前記内視鏡装置から入力される前記角速度とに基づいて、前記ヘッド部の動きに応じて前記対物レンズが動くときの回転センタの位置を推定する推定ステップとを含む画像処理方法。

20

【請求項 11】

コンピュータを、体腔に挿入される挿入部の先端に対物レンズが設けられ、基端にヘッド部が設けられ、前記ヘッド部の動きの角速度を検出するジャイロ部が前記ヘッド部に設けられている前記内視鏡装置から入力される、前記対物レンズによって集光された光学像に対応する画像信号から、前記画像信号に対応する画像全体の動きを算出するグローバル動き算出部と、算出された前記画像全体の動きと、前記内視鏡装置から入力される前記角速度とに基づいて、前記ヘッド部の動きに応じて前記対物レンズが動くときの回転センタの位置を推定する推定部として機能させるプログラム。

30

【発明の詳細な説明】**【技術分野】****【0001】**

本開示は、内視鏡システム、画像処理装置、画像処理方法、およびプログラムに関し、特に、例えば、腹腔鏡下手術などで用いられる内視鏡装置によってビデオ撮像された画像の振れを補正できるようにした内視鏡システム、画像処理装置、画像処理方法、およびプログラムに関する。

【背景技術】**【0002】**

近年、医療現場においては従来の開腹手術に代わって腹腔鏡下手術が行われることがある。

40

【0003】

図1は、腹腔鏡下手術の概要を示している。腹腔鏡下手術では、例えば腹部の手術を行う場合、従来行われていた腹壁1を切って開腹する代わりに、トロッカ2と称される開孔器具が腹壁に数か所取り付けられ、トロッカ2に設けられている孔から腹腔鏡(以下、内視鏡装置または内視鏡とも称する)3と処置具4が体内に挿入される。そして、内視鏡3によってビデオ撮像された患部(腫瘍等)4の画像をリアルタイムに見ながら、処置具4によって患部5を切除するなどの処置が行われる。

【0004】

なお、内視鏡3によりビデオ撮像される画像には画像振れが生じ得るので、それを補正

50

する仕組みが必要となる。

【0005】

例えば、特許文献1には、先端部分を湾曲させることにより撮像位置を調整できる内視鏡が記載されており、該先端部分の湾曲方向および湾曲角速度を検出し、それらに基づいて振れ補正を行うことが記載されている。

【先行技術文献】

【特許文献】

【0006】

【特許文献1】特開平5 - 49599号公報

【発明の概要】

10

【発明が解決しようとする課題】

【0007】

一方、図1に示されるような直線棒状の内視鏡3では、ヘッド部6を術者、助手、スコピスト、またはロボットなどが保持しているが、ヘッド部6を保持する手などが振れた場合、その振れの動きが、トロッカ2を支点(回転センタ)として対物レンズ7に伝わるので、ヘッド部6を保持する手の振れに起因する画像振れが発生し得る。なお、ヘッド部6にジャイロを搭載し、その移動角速度を検出するものは従来存在するが、この移動角速度は例えば3次元表示を実現するに際して必要となるカメラの向きを検出するために用いられており、画像振れの補正には利用されていない。

【0008】

20

本開示はこのような状況に鑑みてなされたものであり、ヘッド部の角速度に基づいて画像を補正できるようにするものである。

【課題を解決するための手段】

【0009】

本開示の第1の側面である内視鏡システムは、体腔に挿入される挿入部の先端に対物レンズが設けられ、基端にヘッド部が設けられ、前記ヘッド部の動きの角速度を検出するジャイロ部が前記ヘッド部に設けられている前記内視鏡装置と、前記内視鏡装置から入力される、前記対物レンズによって集光された光学像に対応する画像信号から、前記画像信号に対応する画像全体の動きを算出するグローバル動き算出部と、算出された前記画像全体の動きと、検出された前記角速度とに基づいて、前記ヘッド部の動きに応じて前記対物レンズが動くときの回転センタの位置を推定する推定部とを備える画像処理装置とを含む。

30

【0010】

前記画像処理装置は、前記内視鏡装置から入力される前記画像信号の有効画素エリアから切り出しエリアを切り出すことにより、前記画像信号の手振れを補正する補正部をさらに備えることができ、前記切り出しエリアは、推定された前記回転センタの位置と、検出された前記角速度とに基づいて決定されるようにすることができる。

【0011】

前記画像処理装置は、推定された前記回転センタの位置と、検出された前記角速度とに基づいて、前記対物レンズの移動量を算出する対物レンズ移動量算出部をさらに備えることができる。

40

【0012】

前記対物レンズ移動量算出部は、さらに、算出した前記対物レンズの移動量に基づいて、切り出しエリアのシフト量を決定することができ、前記補正部は、決定された前記シフト量に応じて前記切り出しエリアの位置を調整することにより、前記画像信号の手振れを補正することができる。

【0013】

前記補正部は、前記内視鏡装置から所定のフレームレートで入力される各画像信号の手振れを補正することができ、前記推定部は、前記所定のフレームレート以下の頻度で前記回転センタの位置を推定することができる。

【0014】

50

前記画像処理装置は、推定された前記回転センタの位置を時間方向に平準化する回転センタ位置平準化部をさらに備えることができる。

【0015】

前記画像処理装置は、検出された前記角速度を時間方向に平準化する角速度平準化部をさらに備えることができる。

【0016】

前記画像処理装置は、手振れ補正済みの前記画像信号のローリングシャッタ歪を除去する歪除去部をさらに備えることができる。

【0017】

本開示の第1の側面である内視鏡システムにおいては、内視鏡装置から画像処理装置に対して画像信号とヘッド部の角速度が入力され、画像処理装置にて、前記画像信号に対応する画像全体の動きが算出され、算出された前記画像全体の動きと、検出された前記角速度とに基づいて、前記ヘッド部の動きに応じて前記対物レンズが動くときの回転センタの位置が推定される。

10

【0018】

本開示の第2の側面である画像処理装置は、体腔に挿入される挿入部の先端に対物レンズが設けられ、基端にヘッド部が設けられ、前記ヘッド部の動きの角速度を検出するジャイロ部が前記ヘッド部に設けられている前記内視鏡装置から入力される、前記対物レンズによって集光された光学像に対応する画像信号から、前記画像信号に対応する画像全体の動きを算出するグローバル動き算出部と、算出された前記画像全体の動きと、前記内視鏡装置から入力される前記角速度とに基づいて、前記ヘッド部の動きに応じて前記対物レンズが動くときの回転センタの位置を推定する推定部とを備える。

20

【0019】

本開示の第2の側面である画像処理方法は、体腔に挿入される挿入部の先端に対物レンズが設けられ、基端にヘッド部が設けられ、前記ヘッド部の動きの角速度を検出するジャイロ部が前記ヘッド部に設けられている前記内視鏡装置から入力される、前記対物レンズによって集光された光学像に対応する画像信号を処理する画像処理装置に画像処理方法において、前記画像処理装置による、前記画像信号に対応する画像全体の動きを算出するグローバル動き算出ステップと、算出された前記画像全体の動きと、前記内視鏡装置から入力される前記角速度とに基づいて、前記ヘッド部の動きに応じて前記対物レンズが動くときの回転センタの位置を推定する推定ステップとを含む。

30

【0020】

本開示の第2の側面であるプログラムは、コンピュータを、体腔に挿入される挿入部の先端に対物レンズが設けられ、基端にヘッド部が設けられ、前記ヘッド部の動きの角速度を検出するジャイロ部が前記ヘッド部に設けられている前記内視鏡装置から入力される、前記対物レンズによって集光された光学像に対応する画像信号から、前記画像信号に対応する画像全体の動きを算出するグローバル動き算出部と、算出された前記画像全体の動きと、前記内視鏡装置から入力される前記角速度とに基づいて、前記ヘッド部の動きに応じて前記対物レンズが動くときの回転センタの位置を推定する推定部として機能させる。

40

【0021】

本開示の第2の側面においては、内視鏡装置から入力される画像信号から、前記画像信号に対応する画像全体の動きが算出され、算出された前記画像全体の動きと、前記内視鏡装置から入力される前記角速度とに基づいて、前記内視鏡装置のヘッド部の動きに応じて対物レンズが動くときの回転センタの位置が推定される。

【発明の効果】

【0022】

本開示の第1および第2の側面によれば、内視鏡装置のヘッド部の角速度に基づいて、内視鏡装置によって撮像された画像を補正することができる。

【図面の簡単な説明】

【0023】

50

- 【図 1】腹腔鏡下手術の概要を示す図である。
- 【図 2】本開示を適用した内視鏡システムの構成例を示すブロック図である。
- 【図 3】図 2 の内視鏡装置の他の構成例を示すブロック図である。
- 【図 4】図画像補正装置による補正処理の概要を説明する図である。
- 【図 5】画像補正装置の構成例を示すブロック図である。
- 【図 6】グローバル動きベクトル算出部の構成例を示すブロック図である。
- 【図 7】内視鏡装置における対物レンズ、回転センタ、およびジャイロ部の位置関係を示す図である。
- 【図 8】ジャイロ部の角速度と対物レンズの移動量の関係を示す図である。
- 【図 9】画像補正処理を説明するフローチャートである。
- 【図 10】手振れ補正後の画像を用いたスティッチング合成を説明する図である。
- 【図 11】コンピュータの構成例を示すブロック図である。
- 【発明を実施するための形態】

10

【0024】

以下、本開示を実施するための最良の形態（以下、実施の形態と称する）について、図面を参照しながら詳細に説明する。

【0025】

<内視鏡システムの構成例>

図 2 は、本開示の実施の形態である内視鏡システムの構成例を示している。この内視鏡システム 10 は、内視鏡装置 11、画像補正装置（画像処理装置）12、および表示装置 13 から構成される。

20

【0026】

内視鏡装置 11 と画像補正装置 12 は、ケーブルを介して接続する他、無線で接続してもよい。また、画像補正装置 12 を手術室から離れた場所に配置し、構内 LAN やインターネットなどのネットワークを介して接続するようにしてもよい。画像補正装置 12 と表示装置 13 の接続についても同様とする。

【0027】

内視鏡装置 11 は、直線棒状の鏡筒部 21 とヘッド部 24 から構成される。鏡筒部 21 は、光学視管または硬性管とも称され、その長さが数 10 センチ程度であり、体内の挿入される側的一端には対物レンズ 22 が設けられており、他端はヘッド部 24 に接続されている。鏡筒部 21 の内部にはリレー光学系の光学レンズ部 23 が設けられている。なお、鏡筒部 21 の形状は、直線棒状に限定されるものではない。

30

【0028】

ヘッド部 24 には、撮像部 25 およびジャイロ部 26 が内蔵されている。撮像部 25 は、CMOS などの撮像素子を有し、鏡筒部 21 から入力される患部の光学像を所定のフレームレートで画像信号に変換する。

【0029】

ジャイロ部 26 は、ヘッド部 24 が動かされる時の角速度（Yaw 回転軸に対する Yaw 角速度 w_y 、および Pitch 回転軸に対する Pitch 角速度 w_p ）を検出して後段の画像補正装置 12 に出力する。

40

【0030】

内視鏡装置 11 においては、対物レンズ 22 により集光される患部の光学像が光学レンズ部 23 を介してヘッド部 24 の撮像部 25 に入射され、撮像部 25 によって所定のフレームレートの画像信号に変換されて後段の画像補正装置 12 に出力される。また、内視鏡装置 11 においては、ジャイロ部 26 により、ヘッド部 24 の動きの角速度が検出されて後段の画像補正装置 12 に出力される。

【0031】

図 3 は、内視鏡装置 11 の他の構成例を示している。同図に示されるように、対物レンズ 22 の直後に撮像部 25 を配置し、鏡筒部 21 の内部の光学レンズ部 23 を省略するようにしてもよい。

50

【 0 0 3 2 】

次に、図 4 は画像補正装置 1 2 による補正処理の概要を示している。画像補正装置 1 2 は、内視鏡装置 1 1 の撮像部 2 5 から所定のフレームレートで入力される画像信号の全領域（有効画素エリア）から、有効画素エリアよりも小さなサイズの切り出しエリアを切り出すことにより得られる画像信号を後段の表示装置 1 3 に出力する。この時、切り出しエリアの位置を手振れに応じたシフト量だけ移動させることによって手振れを補正することができる。また、内視鏡装置 1 1 の撮像部 2 5 のシャッタ機構がローリングシャッタである場合、それに起因したローリングシャッタ歪を除去することができる。

【 0 0 3 3 】

図 5 は、画像補正装置 1 2 の構成例を示している。画像補正装置 1 2 は、グローバル動きベクトル算出部 3 1、回転センタ位置推定部 3 2、回転センタ位置平準化部 3 3、角速度平準化部 3 4、シフト量決定部 3 5、画像切り出し部 3 6、歪除去部 3 7、および画像出力部 3 8 から構成される。

10

【 0 0 3 4 】

グローバル動きベクトル算出部 3 1 は、内視鏡装置 1 1 の撮像部 2 5 から入力される所定のフレームレートの画像信号に基づき、画像全体としての動きベクトル（以下、グローバル動きベクトルと称する）とその信頼度を算出して回転センタ位置推定部 3 2 に出力する。

【 0 0 3 5 】

図 6 は、グローバル動きベクトル算出部 3 1 の構成例を示している。グローバル動きベクトル算出部 3 1 は、ローカル動き検出部 4 1 およびグローバル動き平準化部 4 2 から構成される。

20

【 0 0 3 6 】

ローカル動き検出部 4 1 は、撮像部 2 5 から入力される画像信号の画面を所定のサイズのブロックに区切り、ブロック毎に 1 フレーム前の画像信号と比較することによってブロック単位の動きベクトル（以下、ローカル動きベクトルとも称する）と、その信頼度をグローバル動き平準化部 4 2 に出力する。

【 0 0 3 7 】

グローバル動き平準化部 4 2 は、各フレームのブロック毎のローカル動きベクトルのうち、信頼度が高いものを積分することにより、該フレームのグローバル動きベクトルを決定する。さらに、グローバル動き平準化部 4 2 は、該フレームの前の数フレーム分のグローバル動きベクトルを平準化することにより瞬時エラーを除去する。なお、後段の回転センタ位置推定部 3 2 における回転センタ位置の推定の頻度が画像信号のフレームレートよりも低い場合、該フレームの後の数フレーム分のグローバル動きベクトルも用いて平準化するようにしてもよい。

30

【 0 0 3 8 】

図 5 に戻る。回転センタ位置推定部 3 2 は、内視鏡装置 1 1 のジャイロ部 2 6 によって検出されたヘッド部 2 4 の角速度、および、グローバル動きベクトルとその信頼度に基づいて、内視鏡装置 1 1 のヘッド部 2 4 を動かしたことによって対物レンズ 2 2 が動くときの回転センタ（支点）の位置を推定し、その信頼度とともに回転センタ位置平準化部 3 3 に出力する。なお、回転センタ位置推定は、所定の時間間隔で連続的に実行する。

40

【 0 0 3 9 】

回転センタ位置平準化部 3 3 は、推定された回転センタの位置を時間方向に積分することによって平準化し、瞬時エラーを除去した回転センタの位置をシフト量決定部 3 5 に出力する。

【 0 0 4 0 】

角速度平準化部 3 4 は、内視鏡装置 1 1 のジャイロ部 2 6 によって検出されたヘッド部 2 4 の角速度を時間方向に積分することによって平準化し、瞬時エラーを除去した角速度をシフト量決定部 3 5 および歪除去部 3 7 に出力する。

【 0 0 4 1 】

50

シフト量決定部 35 は、平準化された回転センタの位置と、平準化された角速度に基づいて、対物レンズ 22 の移動量を算出し、算出した対物レンズ 22 の移動量から画像切り出しエリアのシフト量を決定して画像切り出し部 36 に通知する。なお、対物レンズ 22 の移動量に対応する画像切り出しエリアのシフト量は、対物レンズ 22 の倍率に応じて変化する。そこで、シフト量決定部 35 には、対物レンズ 22 の倍率と移動量からシフト量を算出する関数を保持させておくか、これらの対応を表すテーブルを予め保持させるようにする。

【0042】

画像切り出し部 36 は、内視鏡装置 11 の撮像部 25 から順次入力される所定のフレームレートの画像信号から、シフト量決定部 35 からのシフト量に応じてその位置を調整した切り出しエリアの画素を切り出し、その結果得られた手振れ補正画像信号を歪除去部 37 に出力する。

10

【0043】

歪除去部 37 は、画像切り出し部 36 からの手振れ補正画像信号にローリングシャッタ歪（撮像部 25 のシャッタ機構がローリングシャッタである場合に生じ得る）が生じている場合、それを除去して画像出力部 38 に出力する。なお、ローリングシャッタ歪の除去については既存の任意の方法を適用すればよい。

【0044】

画像出力部 38 は、歪除去部 37 を介して入力される手振れ補正画像信号を後段（今の場合、表示装置 13）に出力する。

20

【0045】

次に、回転センタの位置の推定と、切り出しエリアの位置のシフト量について、図 7 および図 8 を参照して詳述する。

【0046】

図 7 は、内視鏡装置 11 の対物レンズ 22、ジャイロ部 26、および回転センタの位置の関係を示している。図 8 は、対物レンズ 22 の移動量とジャイロ部 26 の角速度の関係を示している。

【0047】

図 7 に示されるように、対物レンズ 22 とジャイロ部 26 の距離を d 、対物レンズ 22 と回転センタの距離を a 、回転センタとジャイロ部 26 の距離を b とする。なお、該内視鏡装置 11 を図 1 に示された状態の腹腔鏡化手術に用いた場合、トロッカ 2 が回転センタとなる。

30

【0048】

一方、対物レンズ 22 の移動量 (D_x, D_y, D_z) とジャイロ部 26 の角速度 (Yaw 角速度 w_y 、Pitch 角速度 w_p) の関係は次式 (1) (近似式) のとおりとなる。

$$\begin{aligned} D_x &= a \sin(w_y t) \\ D_y &= a \sin(w_p t) \\ D_z &= a (1 - \cos(w_y t)) (1 - \cos(w_p t)) \end{aligned} \quad (1)$$

t は 1 フレーム時間を表す。

【0049】

また、検出されるグローバル動きベクトル (V_x, V_y) とジャイロ部 26 の角速度 (Yaw 角速度 w_y 、Pitch 角速度 w_p) の関係は次式 (2) (近似式) のとおりとなる。

40

$$\begin{aligned} V_x &= a \sin(w_y t) \\ V_y &= a \sin(w_p t) \end{aligned} \quad (2)$$

t は 1 フレーム時間を表す。

【0050】

回転センタ位置推定部 32 では、逐次入力される角速度と、平準化されたグローバル動きベクトルを式 (2) に適用して、回転センタの位置 a の値を算出する。

【0051】

シフト量決定部 35 では、平準化された回転センタの位置 a と、平準化された角速度を

50

式(1)に適用して対物レンズ22の移動量 D_x 、 D_y 、 D_z を算出し、これらに基づいて切り出しエリアのシフト量を決定する。

【0052】

<動作説明>

次に、図9は、画像補正装置12による画像補正処理を説明するフローチャートである。

【0053】

ステップS1において、内視鏡装置11から画像補正装置12に対して、所定のフレームレートの画像信号の入力と、ヘッド部24の動きを表す角速度信号の入力が開始される。画像信号はグローバル動きベクトル算出部31および画像切り出し部36に、角速度信号は、回転センタ位置推定部32および角速度平準化部34に入力される。

10

【0054】

ステップS2において、グローバル動きベクトル算出部31では、ローカル動き検出部41が、前段から入力される画像信号の画面を所定のサイズのブロックに区切り、ブロック毎に1フレーム前の画像信号と比較することによってブロック単位のローカル動きベクトルと、その信頼度を算出する。ステップS3において、グローバル動きベクトル算出部31のグローバル動き平準化部42は、各フレームのブロック毎のローカル動きベクトルのうち、信頼度が高いものを積分することにより、該フレームのグローバル動きベクトルを決定し、該フレームの前の数フレーム分のグローバル動きベクトルを平準化して回転センタ位置推定部32に出力する。

20

【0055】

ステップS4において、回転センタ位置推定部32では、逐次入力される角速度と、平準化されたグローバル動きベクトルを式(2)に適用して、回転センタの位置aの値を算出する。ステップS5において、回転センタ位置平準化部33は、推定された回転センタの位置を時間方向に積分することによって平準化してシフト量決定部35に出力する。

【0056】

一方、角速度平準化部34では、ステップS6として、内視鏡装置11のジャイロ部26によって検出されたヘッド部24の角速度を時間方向に積分することによって平準化してシフト量決定部35および歪除去部37に出力する。ステップS7において、シフト量決定部35は、平準化された回転センタの位置と、平準化された角速度に基づいて、対物レンズ22の移動量を算出し、さらに、算出した対物レンズ22の移動量から画像切り出しエリアのシフト量を決定して画像切り出し部36に通知する。

30

【0057】

ステップS8において、画像切り出し部36は、内視鏡装置11から順次入力される所定のフレームレートの画像信号から、シフト量決定部35からのシフト量に応じてその位置を調整した切り出しエリアの画素を切り出し、その結果得られた手振れ補正画像信号を歪除去部37に出力する。

【0058】

ステップS9において、歪除去部37は、画像切り出し部36からの手振れ補正画像信号にローリングシャッタ歪が生じている場合、それを除去して画像出力部38に出力する。画像出力部38は、歪除去部37を介して入力される手振れ補正画像信号を表示装置13に出力する。以上で、画像補正処理の説明を終了する。

40

【0059】

以上に説明したように、本実施の形態である内視鏡システム10は、内視鏡装置11によって撮像したビデオ画像に生じ得る手振れを補正することができる。

【0060】

また、本実施の形態である内視鏡システム10は、例えば、推定した回転センタ(トロッカ)の位置aの値を医師等のユーザに通知することができる。これによりユーザは、腹腔に挿入されている部分の長さを把握することができる。

【0061】

50

また、例えば内視鏡装置 11 に 3D 測定機能を付加すれば、回転センタ（トロッカ）から被写体となる患部との位置関係を容易に算出することができる。

【0062】

さらに、例えば、トロッカを回転センタとして内視鏡装置 11 を大きく動かして撮像を行い、その結果得られる複数の画像を、図 10 に示されるように、回転センタの位置と角速度に基づいてスティッチング合成すれば、比較的少ない処理量で高精度の高視野角画像を得ることができる。

【0063】

ところで、上述した画像補正装置 12 の一連の処理は、ハードウェアにより実行することもできるし、ソフトウェアにより実行することもできる。一連の処理をソフトウェアにより実行する場合には、そのソフトウェアを構成するプログラムが、コンピュータにインストールされる。ここで、コンピュータには、専用のハードウェアに組み込まれているコンピュータや、各種のプログラムをインストールすることで、各種の機能を実行することが可能な、例えば汎用のパーソナルコンピュータなどが含まれる。

【0064】

図 11 は、上述した一連の処理をプログラムにより実行するコンピュータのハードウェアの構成例を示すブロック図である。

【0065】

コンピュータ 100 において、CPU (Central Processing Unit) 101, ROM (Read Only Memory) 102, RAM (Random Access Memory) 103 は、バス 104 により相互に接続されている。

【0066】

バス 104 には、さらに、入出力インタフェース 105 が接続されている。入出力インタフェース 105 には、入力部 106、出力部 107、記憶部 108、通信部 109、およびドライブ 110 が接続されている。

【0067】

入力部 106 は、キーボード、マウス、マイクロフォンなどよりなる。出力部 107 は、ディスプレイ、スピーカなどよりなる。記憶部 108 は、ハードディスクや不揮発性のメモリなどよりなる。通信部 109 は、ネットワークインタフェースなどよりなる。ドライブ 110 は、磁気ディスク、光ディスク、光磁気ディスク、又は半導体メモリなどのリムーバブルメディア 111 を駆動する。

【0068】

以上のように構成されるコンピュータ 100 では、CPU 101 が、例えば、記憶部 108 に記憶されているプログラムを、入出力インタフェース 105 およびバス 104 を介して、RAM 103 にロードして実行することにより、上述した一連の処理が行われる。

【0069】

コンピュータ 100 (CPU 101) が実行するプログラムは、例えば、パッケージメディア等としてのリムーバブルメディア 111 に記録して提供することができる。また、プログラムは、ローカルエリアネットワーク、インターネット、デジタル衛星放送といった、有線または無線の伝送媒体を介して提供することができる。

【0070】

なお、コンピュータ 100 が実行するプログラムは、本明細書で説明する順序に沿って時系列に処理が行われるプログラムであってもよいし、並列に、あるいは呼び出しが行われたとき等の必要なタイミングで処理が行われるプログラムであってもよい。

【0071】

なお、本開示の実施の形態は、上述した実施の形態に限定されるものではなく、本開示の要旨を逸脱しない範囲において種々の変更が可能である。

【0072】

なお、本開示は以下のような構成も取ることができる。

(1)

10

20

30

40

50

体腔に挿入される挿入部の先端に対物レンズが設けられ、基端にヘッド部が設けられ、前記ヘッド部の動きの角速度を検出するジャイロ部が前記ヘッド部に設けられている前記内視鏡装置と、

前記内視鏡装置から入力される、前記対物レンズによって集光された光学像に対応する画像信号から、前記画像信号に対応する画像全体の動きを算出するグローバル動き算出部と、

算出された前記画像全体の動きと、検出された前記角速度とに基づいて、前記ヘッド部の動きに応じて前記対物レンズが動くときの回転センタの位置を推定する推定部とを備える画像処理装置とを含む内視鏡システム。

10

(2)

前記画像処理装置は、

前記内視鏡装置から入力される前記画像信号の有効画素エリアから切り出しエリアを切り出すことにより、前記画像信号の手振れを補正する補正部をさらに備え、

前記切り出しエリアは、推定された前記回転センタの位置と、検出された前記角速度とに基づいて決定される

前記(1)に記載の内視鏡システム。

(3)

前記画像処理装置は、

推定された前記回転センタの位置と、検出された前記角速度とに基づいて、前記対物レンズの移動量を算出する対物レンズ移動量算出部をさらに備える

前記(1)または(2)に記載の内視鏡システム。

20

(4)

前記対物レンズ移動量算出部は、さらに、算出した前記対物レンズの移動量に基づいて、切り出しエリアのシフト量を決定し、

前記補正部は、決定された前記シフト量に応じて前記切り出しエリアの位置を調整することにより、前記画像信号の手振れを補正する

前記(3)に記載の内視鏡システム。

(5)

前記補正部は、前記内視鏡装置から所定のフレームレートで入力される各画像信号の手振れを補正し、

前記推定部は、前記所定のフレームレート以下の頻度で前記回転センタの位置を推定する

前記(2)から(4)のいずれかに記載の内視鏡システム。

30

(6)

前記画像処理装置は、

推定された前記回転センタの位置を時間方向に平準化する回転センタ位置平準化部をさらに備える

前記(1)から(5)のいずれかに記載の内視鏡システム。

(7)

前記画像処理装置は、

検出された前記角速度を時間方向に平準化する角速度平準化部をさらに備える

前記(1)から(6)のいずれかに記載の内視鏡システム。

40

(8)

前記画像処理装置は、

手振れ補正済みの前記画像信号のローリングシャッタ歪を除去する歪除去部をさらに備える

前記(2)から(7)のいずれかに記載の内視鏡システム。

(9)

体腔に挿入される挿入部の先端に対物レンズが設けられ、基端にヘッド部が設けられ、

50

前記ヘッド部の動きの角速度を検出するジャイロ部が前記ヘッド部に設けられている前記内視鏡装置から入力される、前記対物レンズによって集光された光学像に対応する画像信号から、前記画像信号に対応する画像全体の動きを算出するグローバル動き算出部と、

算出された前記画像全体の動きと、前記内視鏡装置から入力される前記角速度とに基づいて、前記ヘッド部の動きに応じて前記対物レンズが動くときの回転センタの位置を推定する推定部と

を備える画像処理装置。

(10)

体腔に挿入される挿入部の先端に対物レンズが設けられ、基端にヘッド部が設けられ、前記ヘッド部の動きの角速度を検出するジャイロ部が前記ヘッド部に設けられている前記内視鏡装置から入力される、前記対物レンズによって集光された光学像に対応する画像信号を処理する画像処理装置に画像処理方法において、

10

前記画像処理装置による、

前記画像信号に対応する画像全体の動きを算出するグローバル動き算出ステップと、

算出された前記画像全体の動きと、前記内視鏡装置から入力される前記角速度とに基づいて、前記ヘッド部の動きに応じて前記対物レンズが動くときの回転センタの位置を推定する推定ステップと

を含む画像処理方法。

(11)

コンピュータを、

20

体腔に挿入される挿入部の先端に対物レンズが設けられ、基端にヘッド部が設けられ、前記ヘッド部の動きの角速度を検出するジャイロ部が前記ヘッド部に設けられている前記内視鏡装置から入力される、前記対物レンズによって集光された光学像に対応する画像信号から、前記画像信号に対応する画像全体の動きを算出するグローバル動き算出部と、

算出された前記画像全体の動きと、前記内視鏡装置から入力される前記角速度とに基づいて、前記ヘッド部の動きに応じて前記対物レンズが動くときの回転センタの位置を推定する推定部と

して機能させるプログラム。

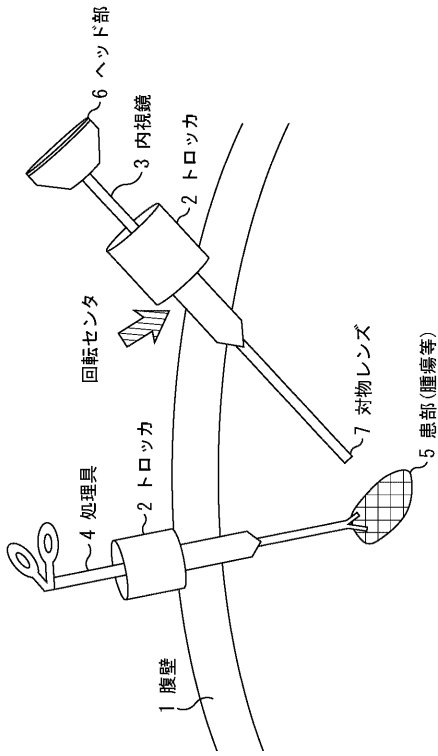
【符号の説明】

【0073】

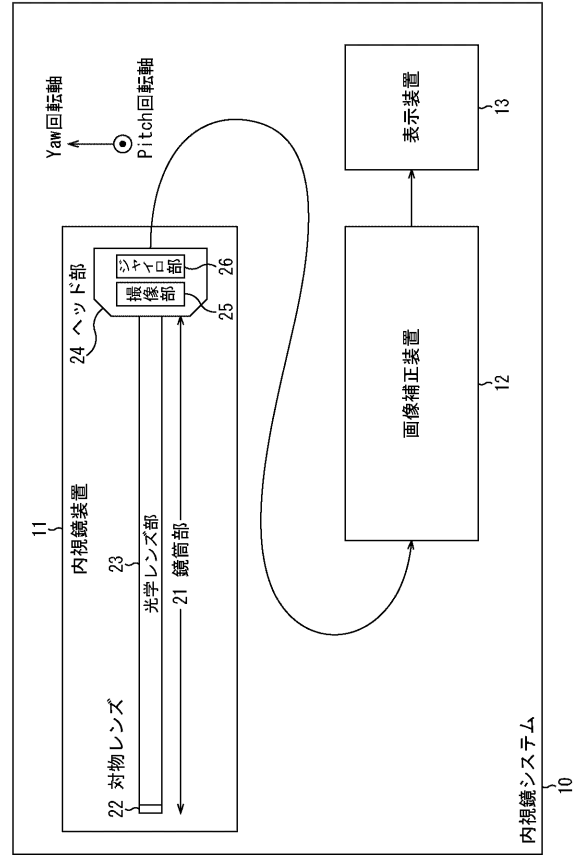
30

2 トロッカ, 10 内視鏡システム, 11 内視鏡装置, 12 画像補正装置, 13 表示装置, 21 鏡筒部, 22 対物レンズ, 23 光学レンズ部, 24 ヘッド部, 25 撮像部, 26 ジャイロ部, 31 グローバル動きベクトル算出部, 32 回転センタ位置推定部, 33 回転センタ位置平準化部, 34 角速度平準化部, 35 シフト量決定部, 36 画像切り出し部, 37 歪除去部, 38 画像出力部, 41 ローカル動き検出部, 42 グローバル動き平準化部, 100 コンピュータ, 101 CPU

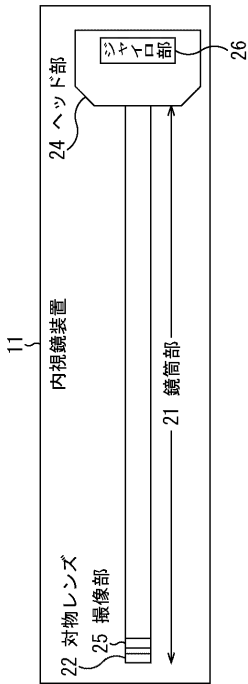
【図1】



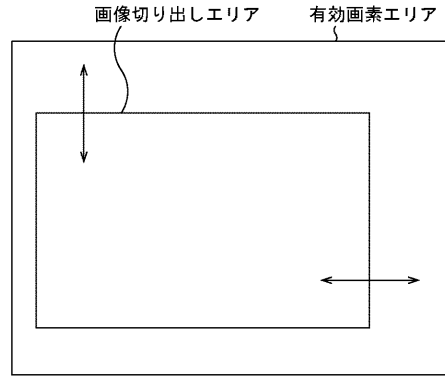
【図2】



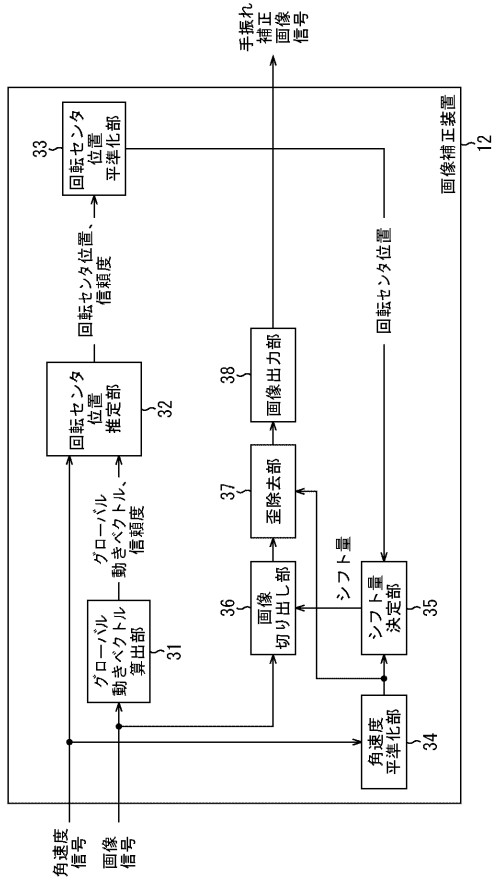
【図3】



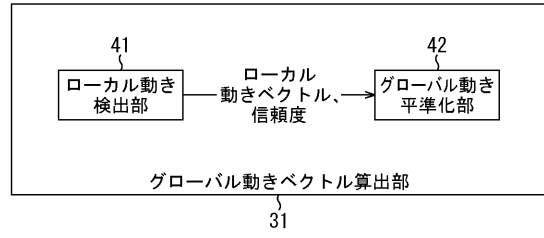
【図4】



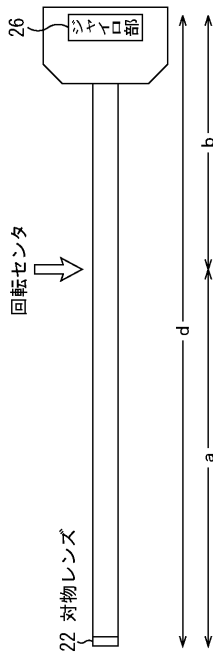
【図5】
図5



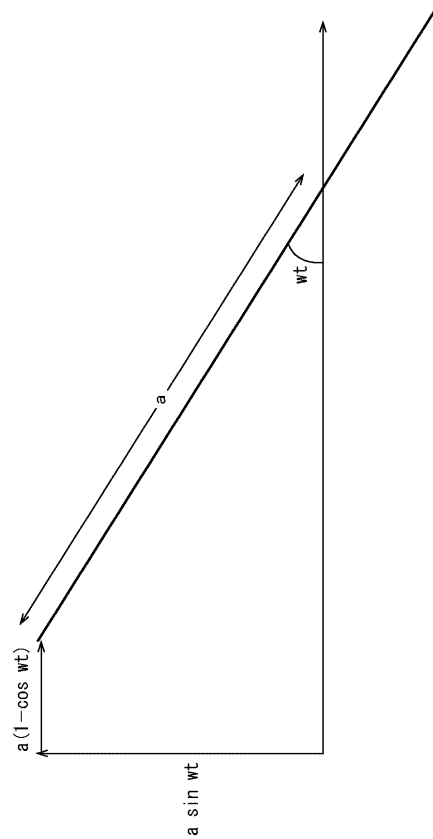
【図6】
図6



【図7】
図7

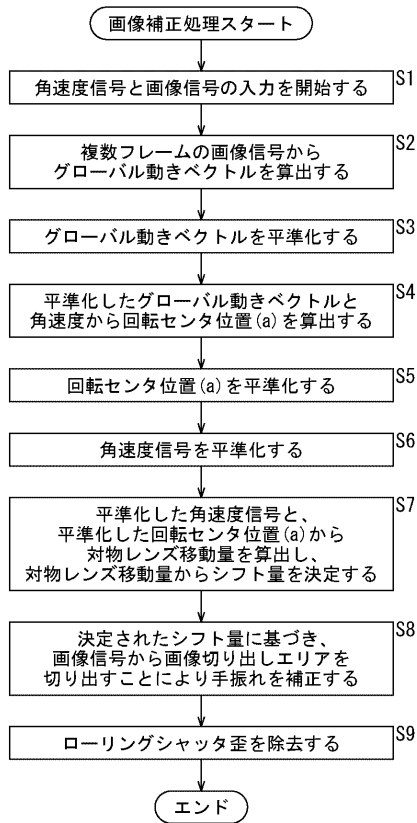


【図8】
図8



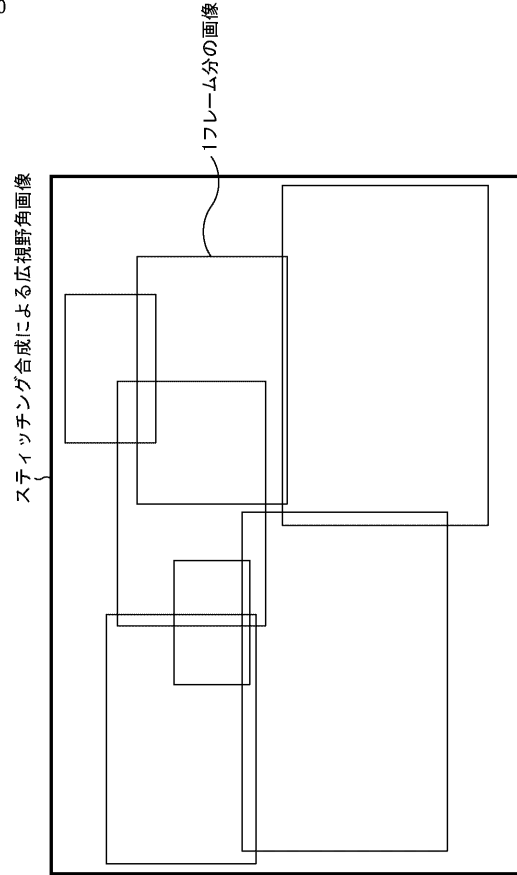
【図 9】

図9



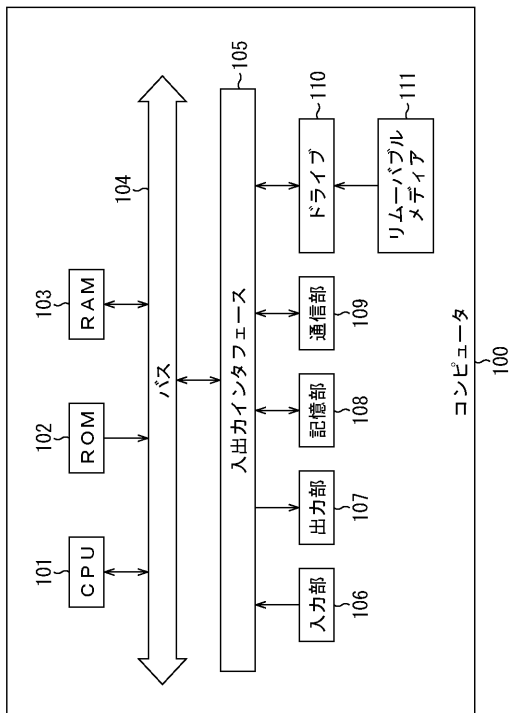
【図 10】

図10



【図 11】

図11



专利名称(译)	内窥镜系统，内窥镜图像处理装置，图像处理方法及程序		
公开(公告)号	JP2015139646A5	公开(公告)日	2016-03-10
申请号	JP2014015575	申请日	2014-01-30
[标]申请(专利权)人(译)	索尼公司		
申请(专利权)人(译)	索尼公司		
[标]发明人	林恒生		
发明人	林 恒生		
IPC分类号	A61B1/04 A61B1/00 G02B23/24 G06T7/20		
CPC分类号	A61B1/00009 A61B1/00078 A61B1/00147 A61B1/00154 A61B1/00174 A61B1/3132 A61B17/00234 A61B17/3423 A61B34/75 A61B2034/2055 A61B2034/2065		
FI分类号	A61B1/04.370 A61B1/00.A G02B23/24.B G06T7/20.B		
F-TERM分类号	2H040/BA23 2H040/GA02 2H040/GA06 4C161/AA24 4C161/BB02 4C161/CC07 4C161/DD01 4C161 /HH51 4C161/JJ17 4C161/LL03 4C161/NN05 4C161/SS21 4C161/TT09 4C161/TT12 4C161/WW02 4C161/WW06 4C161/XX01 5L096/AA06 5L096/BA06 5L096/CA04 5L096/EA14 5L096/EA16 5L096 /FA67 5L096/HA04		
代理人(译)	西川 孝		
其他公开文献	JP6150130B2 JP2015139646A		

摘要(译)

基于头单元的角度来校正由内窥镜设备捕获的图像信号。根据本公开的内窥镜系统包括：物镜，其设置在要插入到体腔中的插入部的远端；头部；设置在其近端的头部；以及陀螺仪部，其用于检测头部的运动的角速度。从对应于由物镜聚焦的光学图像的图像信号和对应于该图像信号的图像，该图像信号是由设置在头部中的内窥镜装置和内窥镜装置输入的。基于计算整体运动，整体图像的计算运动以及检测到的角速度的全局运动计算单元，计算当物镜根据头部单元的运动而运动时的旋转中心的旋转中心。一种图像处理设备，包括估计位置的估计单元。本公开可以例如在腹腔镜手术中使用。[选择图]图2